

ЭКРА.656453.172 ЭЗ/

Цепи переменного тока и напряжения комплекта 01

Перв. примен.

Справ. №

Подп. и дата

Инв. № дубл.

Взам. инв. №

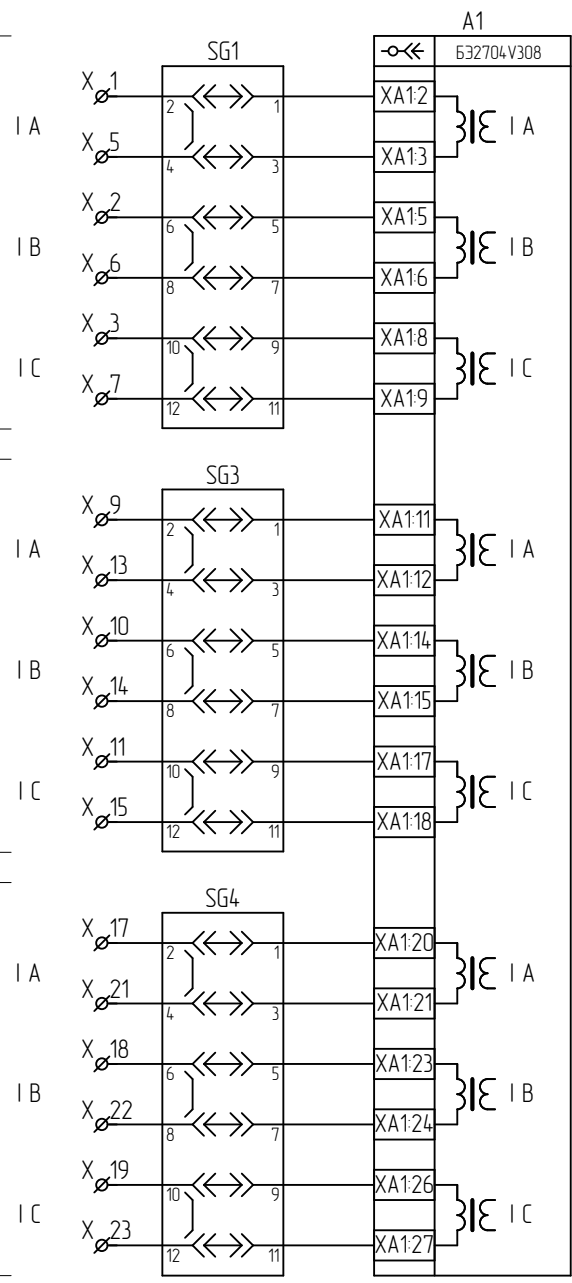
Подп. и дата

Инв. № подл.

ЦЕПИ ПЕРЕМЕННОГО ТОКА ВН1

ЦЕПИ ПЕРЕМЕННОГО ТОКА ВН2

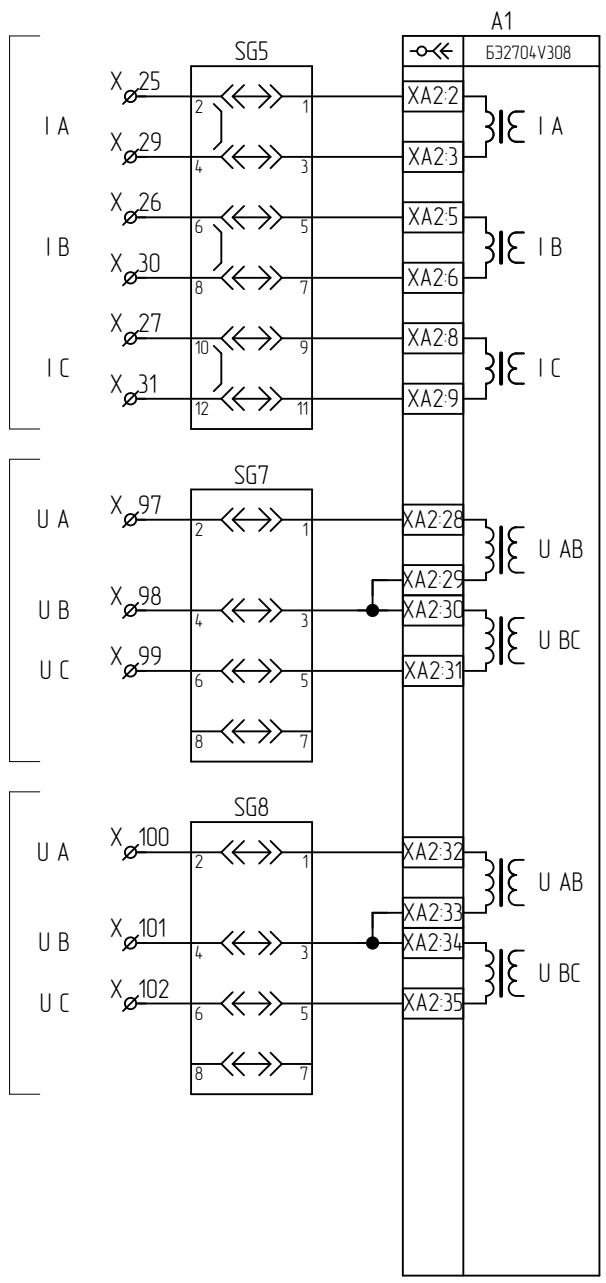
ЦЕПИ ПЕРЕМЕННОГО ТОКА НН1



ЦЕПИ ПЕРЕМЕННОГО ТОКА НН2

Цепи переменного напряжения НН1

Цепи переменного напряжения НН2



Типовое исполнение

ЭКРА.656453.172 ЭЗ/

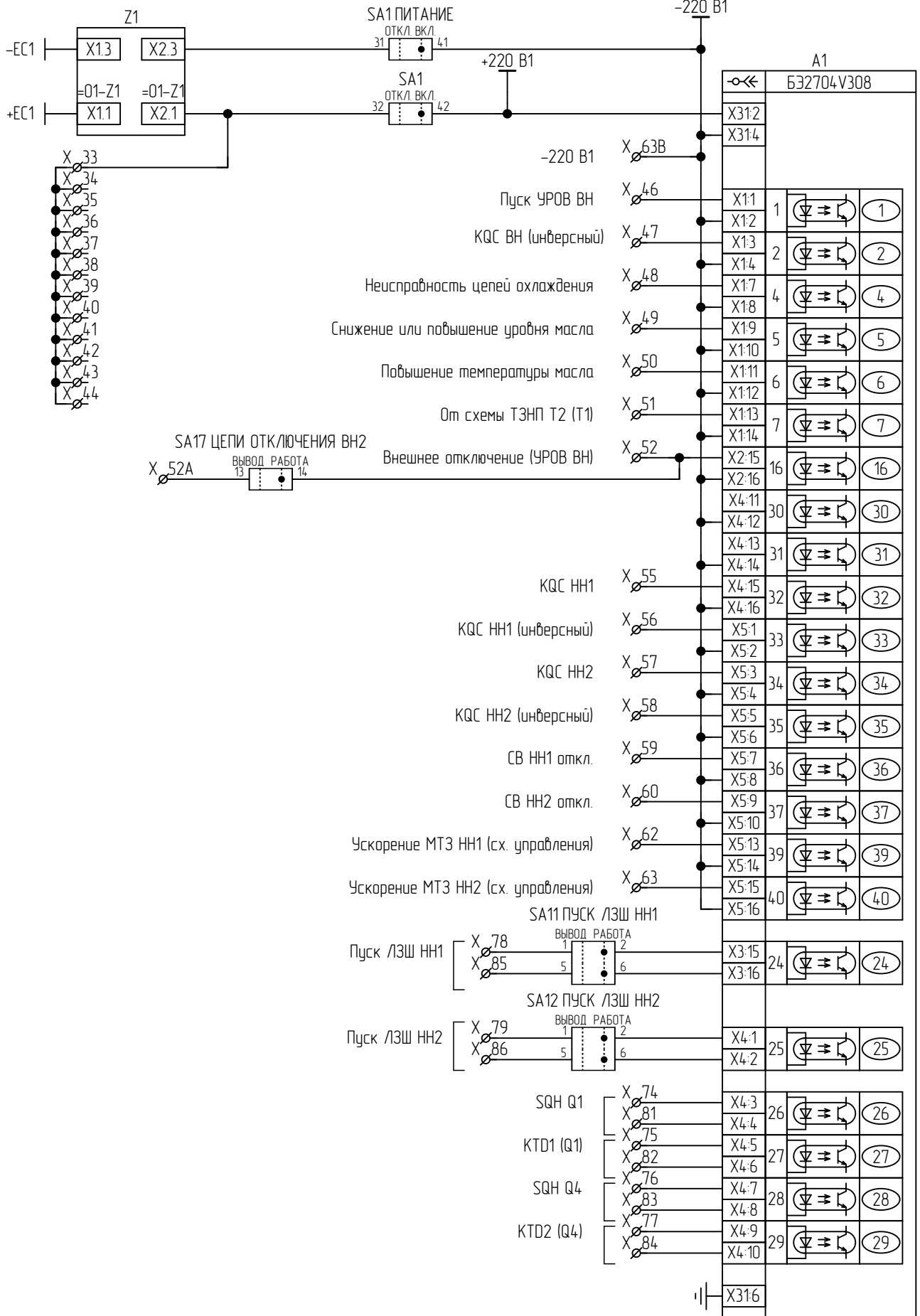
Шкаф типа ШЭ2607 045073

Схема электрическая принципиальная

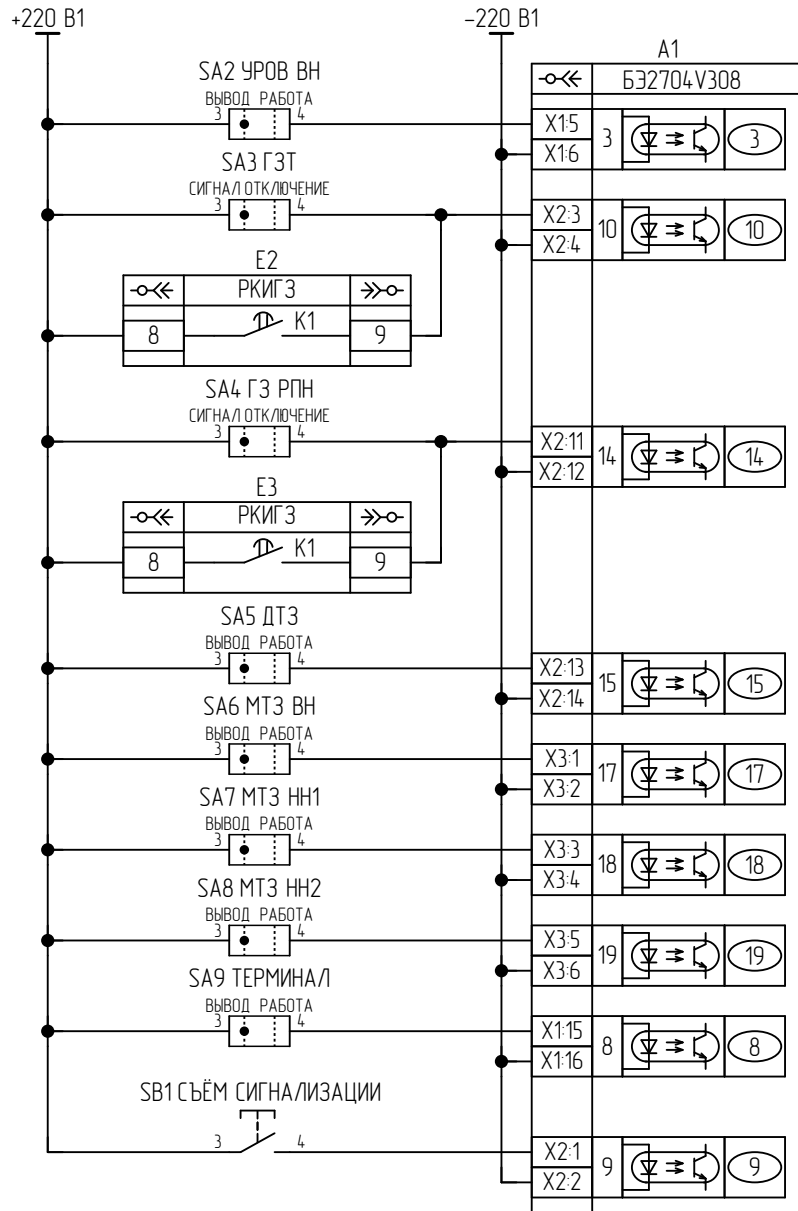
| Изм. | Лист | № докум. | Подп. | Дата |
|-----------|------|--------------|--------------------|------------|
| Разраб. | | Алексеев | <i>[Signature]</i> | 30.09.2021 |
| Пров. | | Иванов А. Н. | <i>[Signature]</i> | 30.09.2021 |
| Т.контр. | | - | | |
| Н. контр. | | Батракова | <i>[Signature]</i> | |
| Учв. | | Шурупов | <i>[Signature]</i> | |

| Лит. | Масса | Масштаб |
|------|-------|-----------|
| A | — | — |
| Лист | 1 | Листов 17 |

ООО НПП "ЭКРА"



| | |
|--------------|--------------|
| Инд. № подл. | Подп. и дата |
| Взам. инв. № | Инд. № дубл. |
| Подп. и дата | |
| Изм. | Лист |
| № докум. | Подп. |
| Дата | |

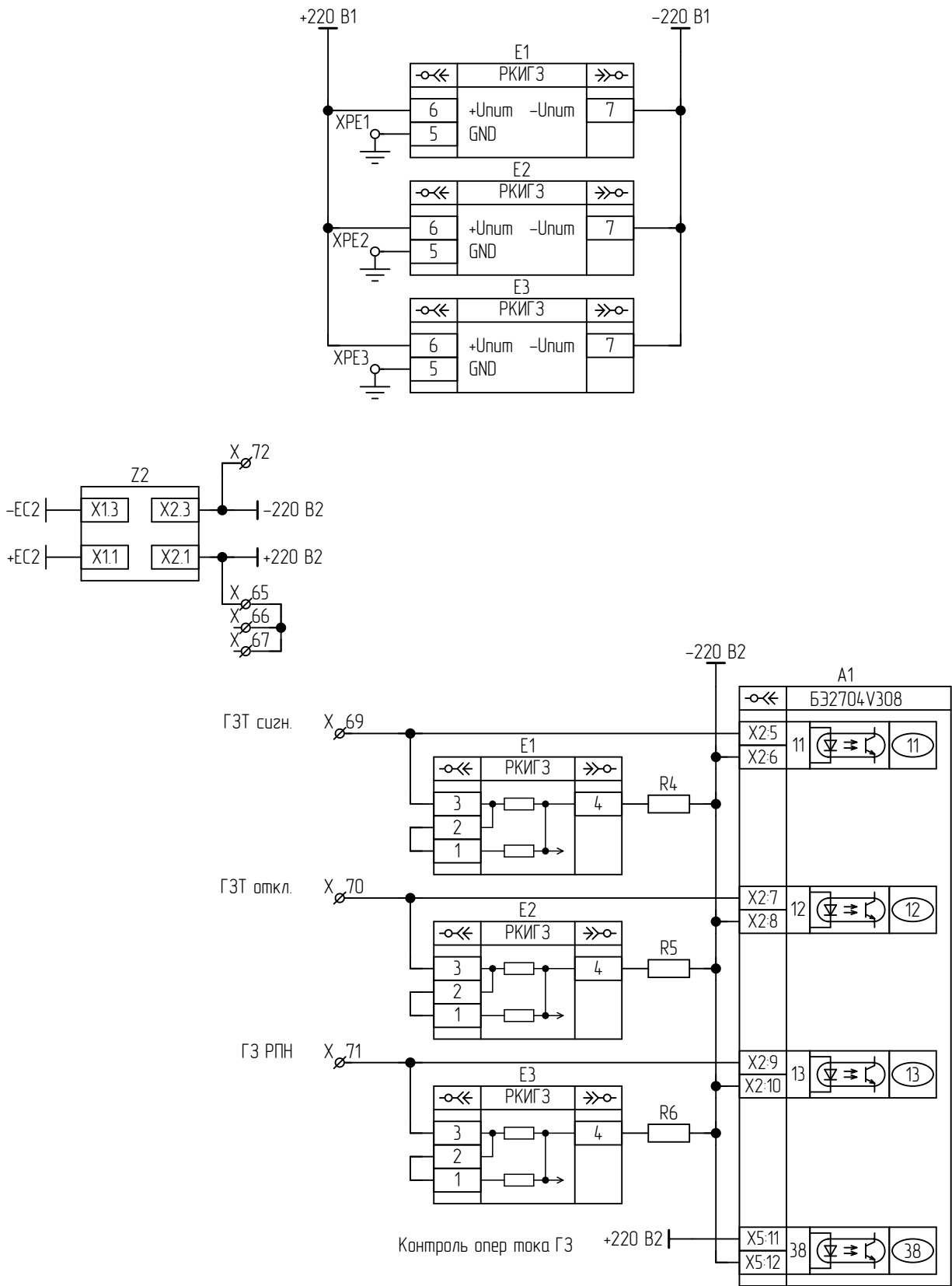


| | | | | |
|------|------|----------|-------|------|
| Изм. | Лист | № докум. | Подп. | Дата |
| | | | | |
| Изм. | Лист | № докум. | Подп. | Дата |
| | | | | |

| | | | | |
|------|------|----------|-------|------|
| Изм. | Лист | № докум. | Подп. | Дата |
| | | | | |

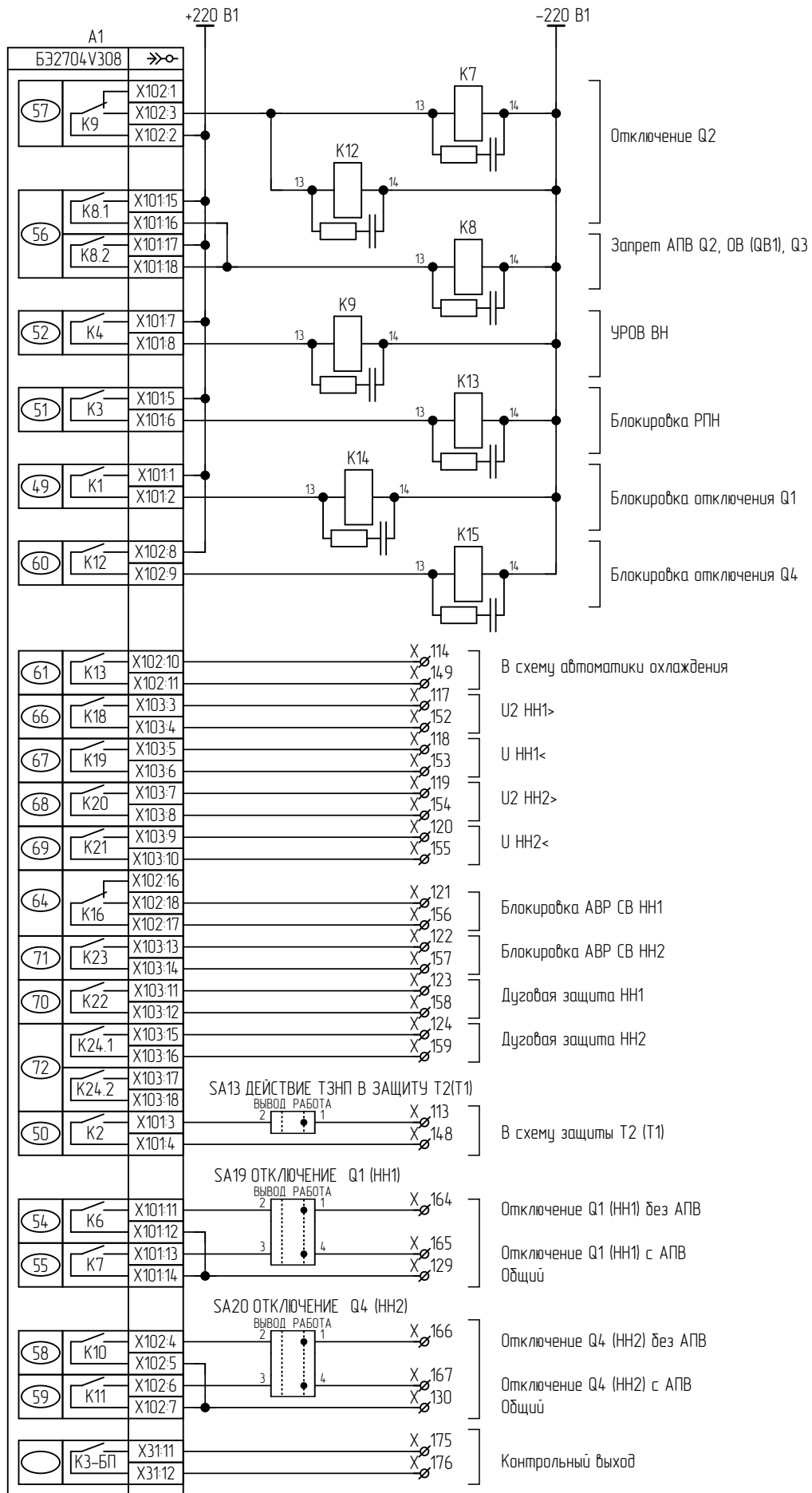
ЭКРА.656453.172 ЭЗ/

Цепи оперативного постоянного тока ГЗ комплекта О1



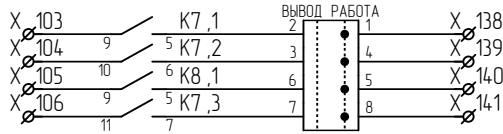
| | | | | |
|--------------|--------------|--------------|--------------|------|
| Изм. | Лист | № докум. | Подп. | Дата |
| | | | | |
| Инд. № подл. | Взам. инв. № | Инд. № дубл. | Подп. и дата | |

ЭКРА.656453.172 ЭЗ/



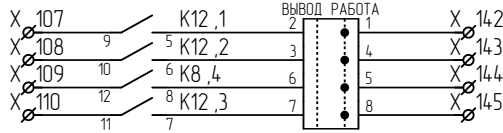
| | | | | |
|------|------|----------|-------|------|
| Изм. | Лист | № докум. | Подп. | Дата |
| | | | | |
| Изм. | Лист | № докум. | Подп. | Дата |
| | | | | |

СА10 ЦЕПИ ОТКЛЮЧЕНИЯ ВН1

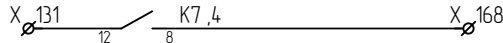


Отключение ВН1 (ЭМО1)
Отключение ВН1 (ЭМО2)
Запрет АПВ ВН1
Пуск УРОВ ВН1

СА17 ЦЕПИ ОТКЛЮЧЕНИЯ ВН2

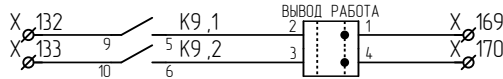


Отключение ВН2 (ЭМО1)
Отключение ВН2 (ЭМО2)
Запрет АПВ ВН2
Пуск УРОВ ВН2

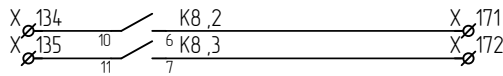


Резерв

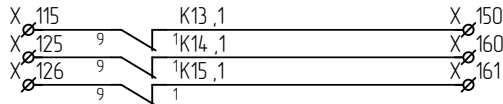
СА21 ВЫХОДНЫЕ ЦЕПИ УРОВ ВН



Отключение шин через ДЗШ
Запрет АПВ шин от УРОВ

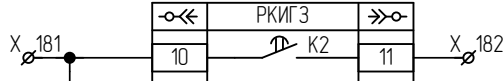


Резерв
Резерв



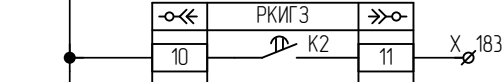
Блокировка РПН
Блокировка цепи откл. Q1 от вых. прам. реле защиты
Блокировка цепи откл. Q4 от вых. прам. реле защиты

Е1



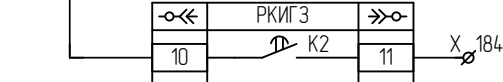
Нарушение изоляции ГЗ сигн.

Е2

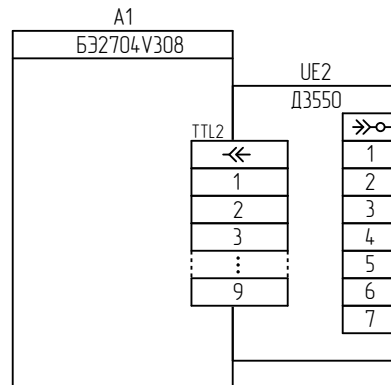
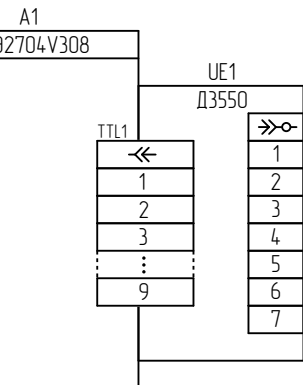


Нарушение изоляции ГЗ откл.

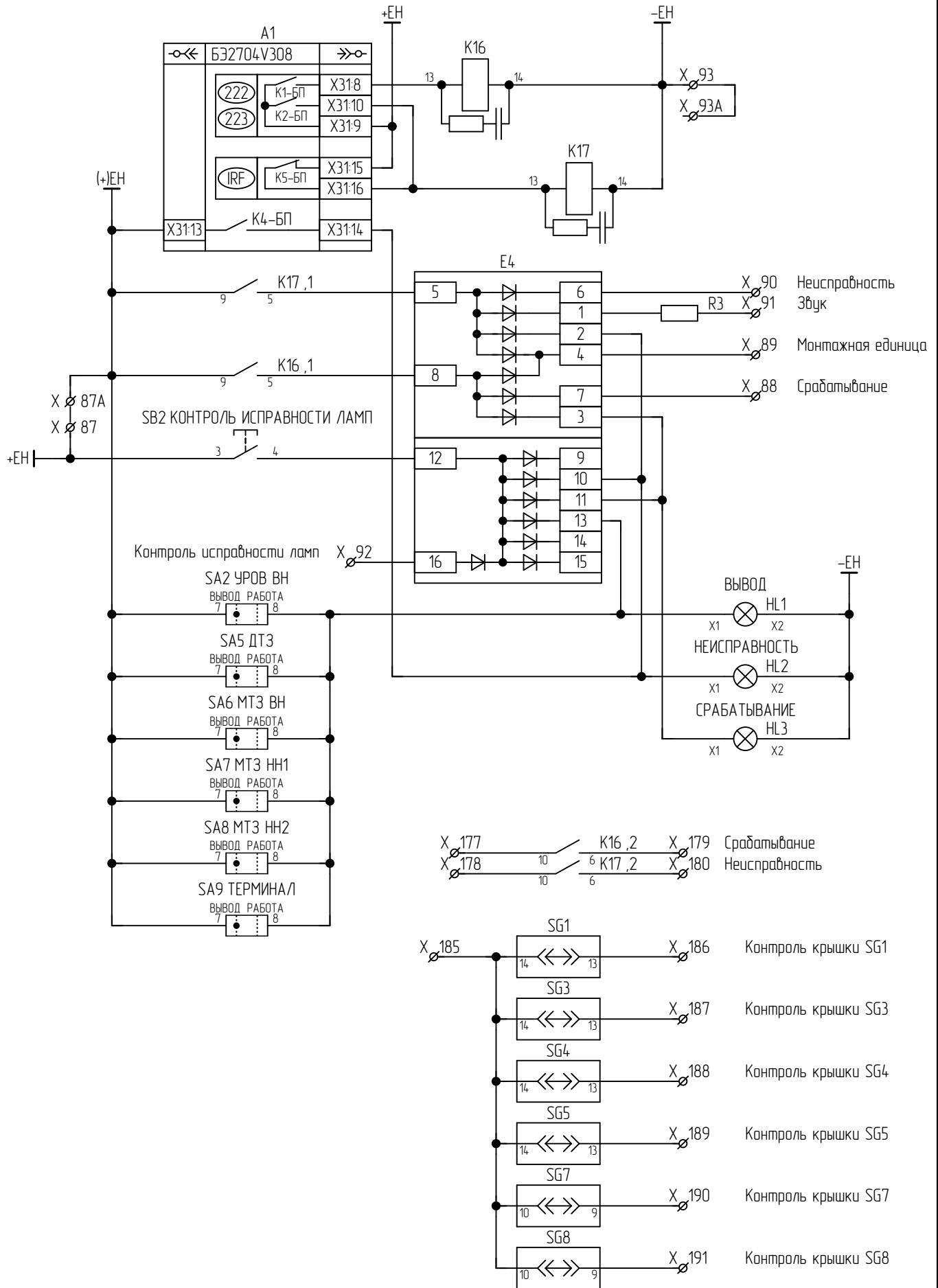
Е3



Нарушение изоляции ГЗ РПН

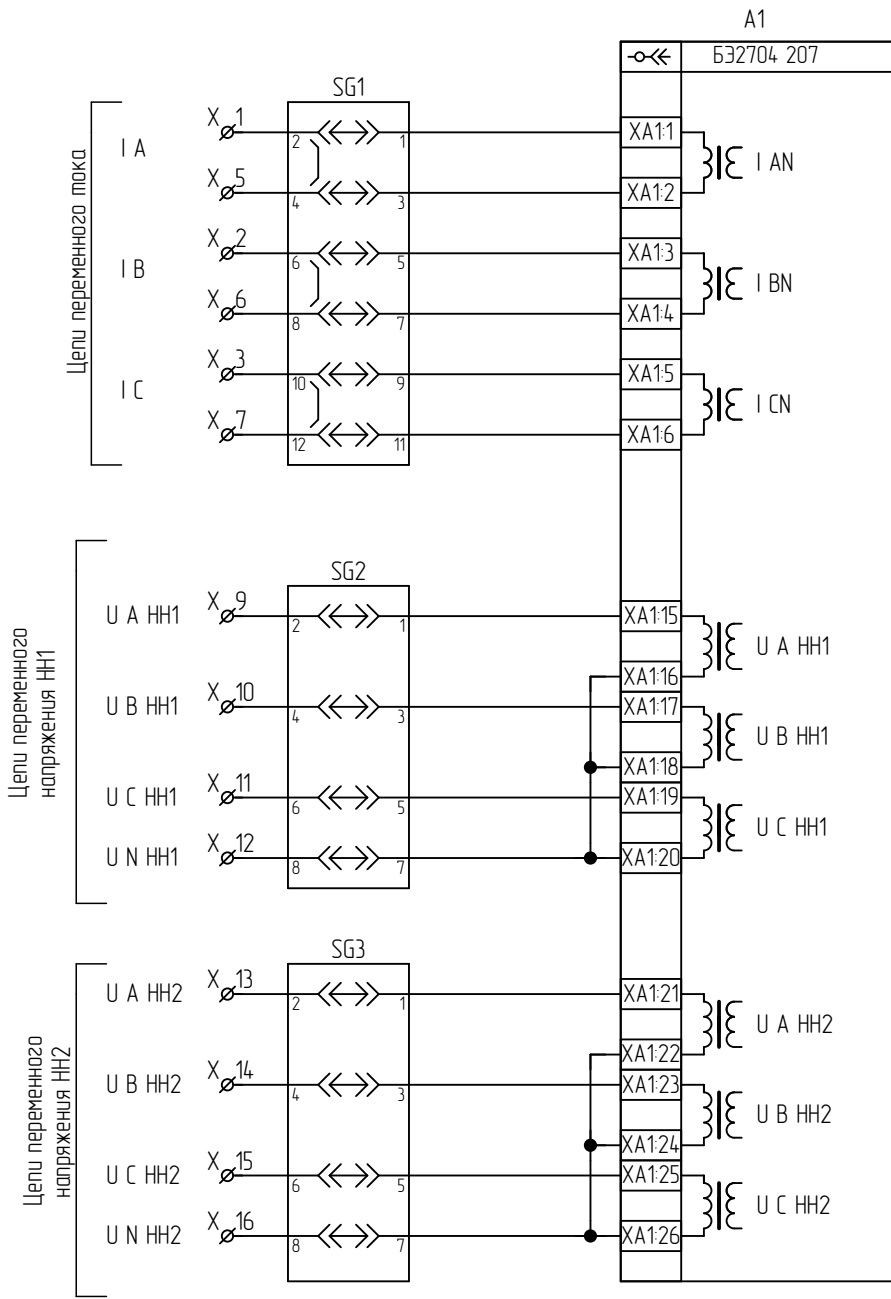


| | |
|--------------|--------------|
| Инд. № подл. | Подп. и дата |
| Взам. инв. № | Инд. № дубл. |
| Лист | Изм. |



| | |
|--------------|--------------|
| Инд. № подл. | Подп. и дата |
| Взам. инв. № | Инд. № дубл. |
| Подп. и дата | Инд. № дубл. |
| Инд. № подл. | Инд. № дубл. |

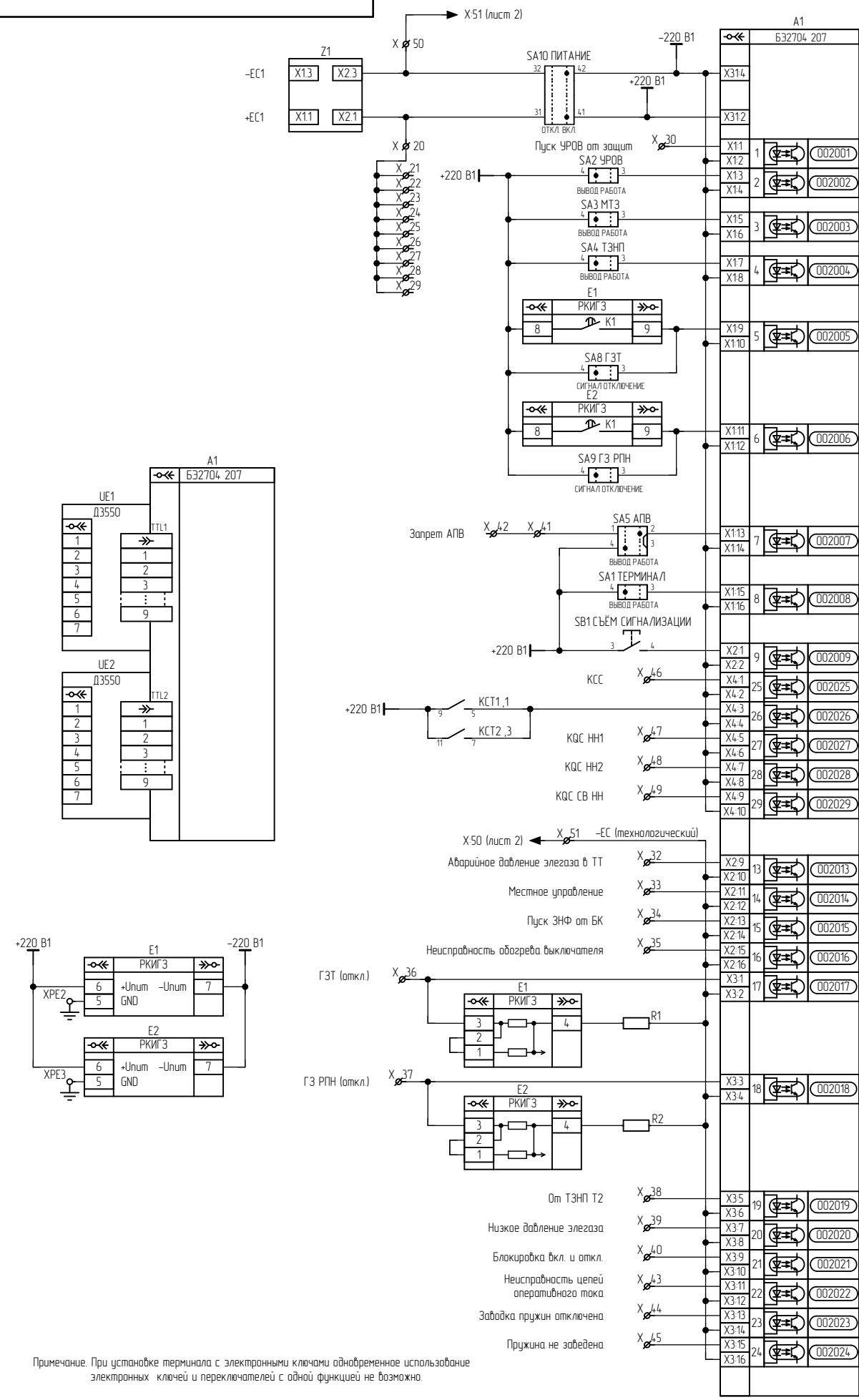
| | | | | |
|------|------|----------|-------|------|
| Изм. | Лист | № докум. | Подп. | Дата |
|------|------|----------|-------|------|



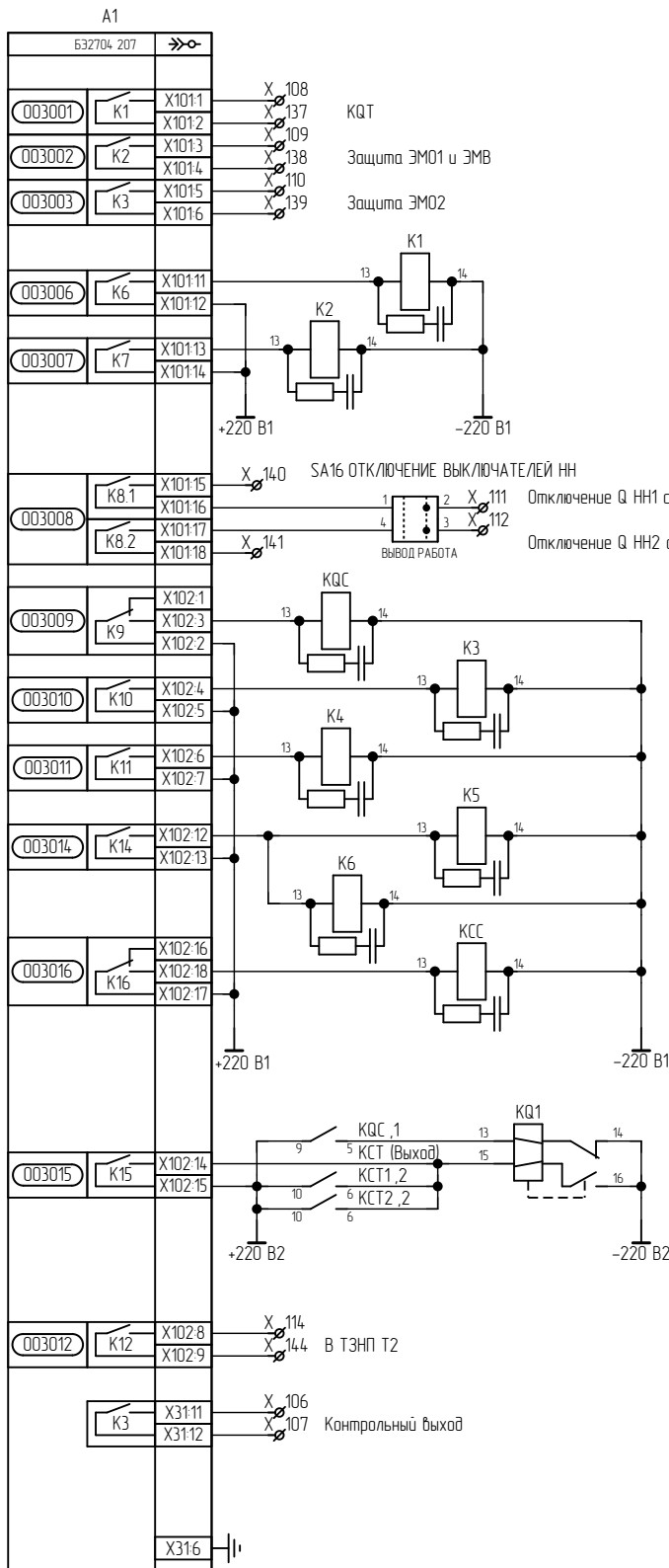
| | |
|--------------|--------------|
| Инд. № подл. | Подп. и дата |
| Взам. инв. № | |
| Инд. № дубл. | |
| Подп. и дата | |

| | | | | |
|------|------|----------|-------|------|
| Изм. | Лист | № докум. | Подп. | Дата |
| | | | | |

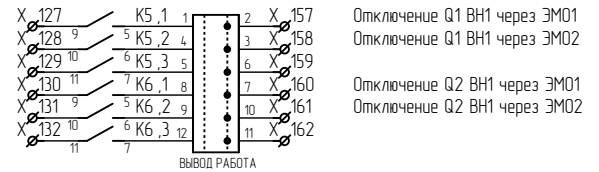
| | |
|--------------|--------------|
| Инв. № подл. | Подп. и дата |
| Взам. инв. № | Инв. № дубл. |
| Подп. и дата | |
| Изм. | Лист |
| № докум. | Подп. |
| Дата | |



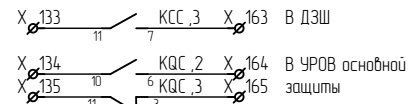
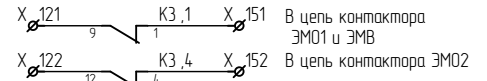
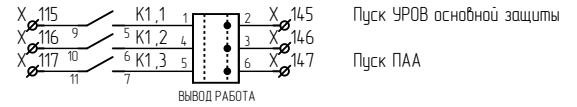
Примечание. При установке терминала с электронными ключами одновременное использование электронных ключей и переключателей с одной функцией не возможно.



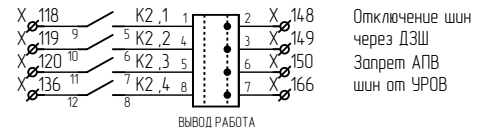
SA12 ОТКЛЮЧЕНИЕ Q1 ВН И Q2 ВН



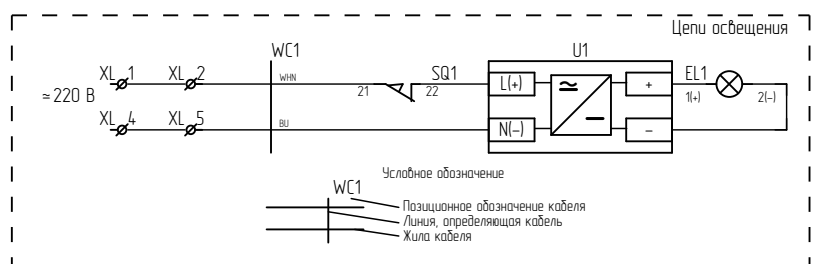
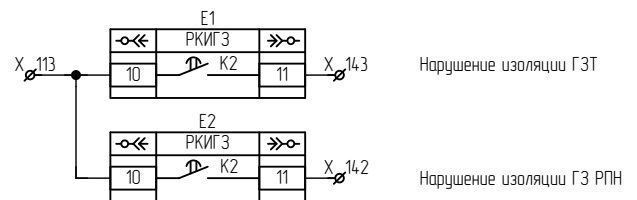
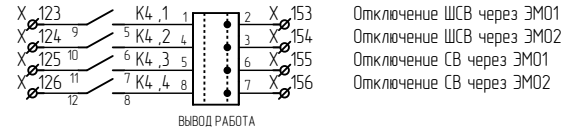
SA13 ПУСК УРОВ



SA14 ВЫХОДНЫЕ ЦЕПИ УРОВ ВН

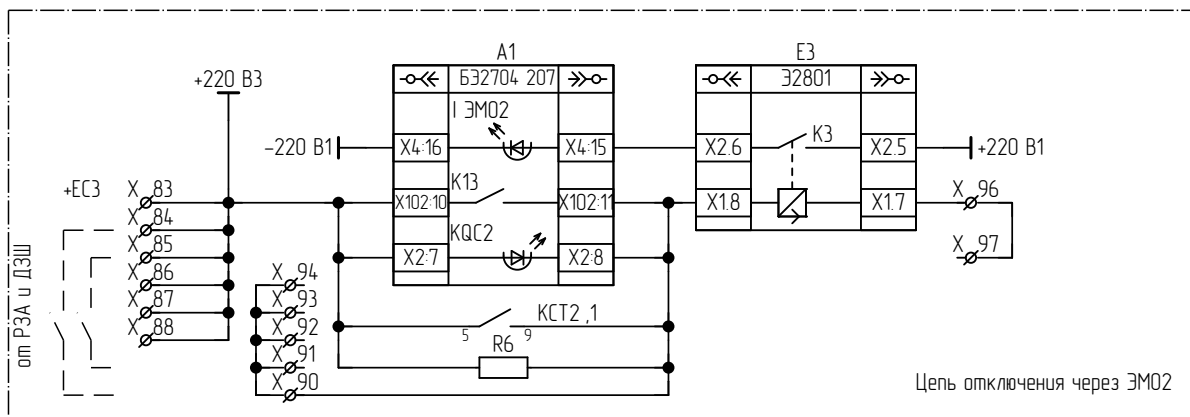
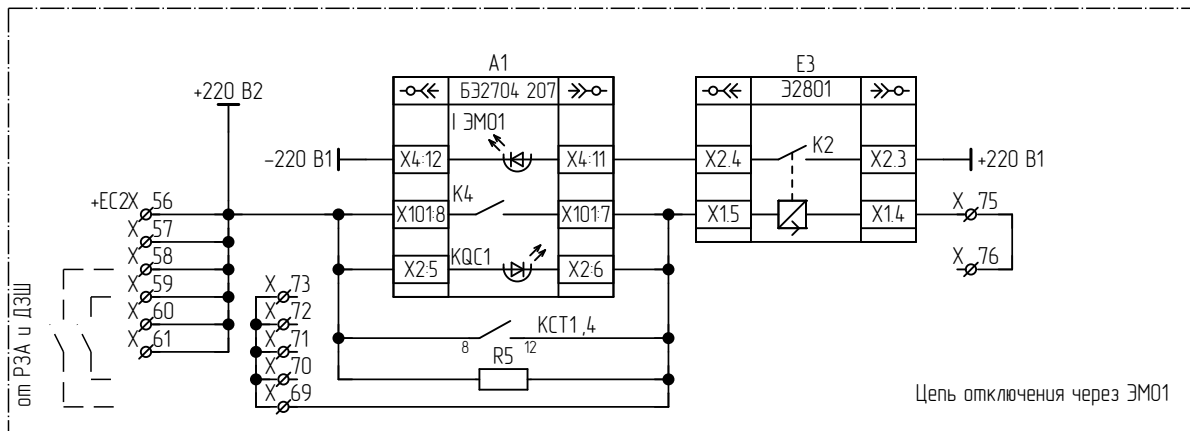
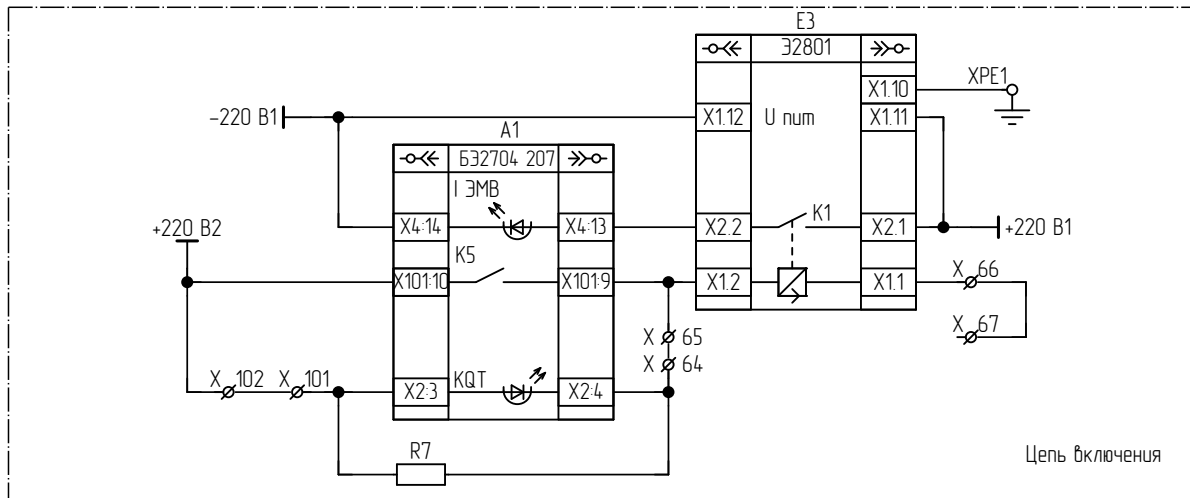
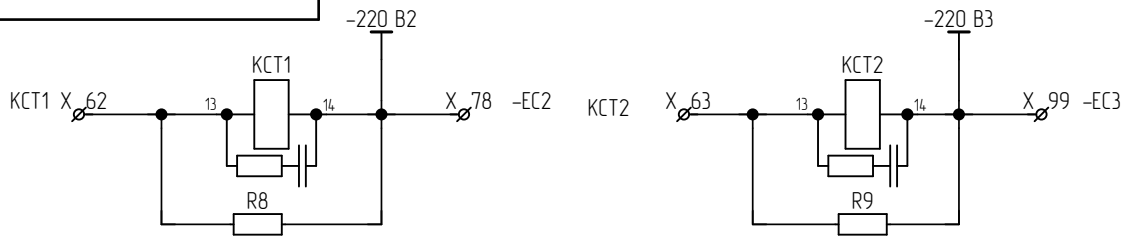


SA15 ОТКЛЮЧЕНИЕ ШСВ ВН, СВ ВН



| | |
|--------------|--------------|
| Инв. № подл. | Подп. и дата |
| Инв. № дубл. | |
| Взам. инв. № | |
| Подп. и дата | |
| Инв. № подл. | |

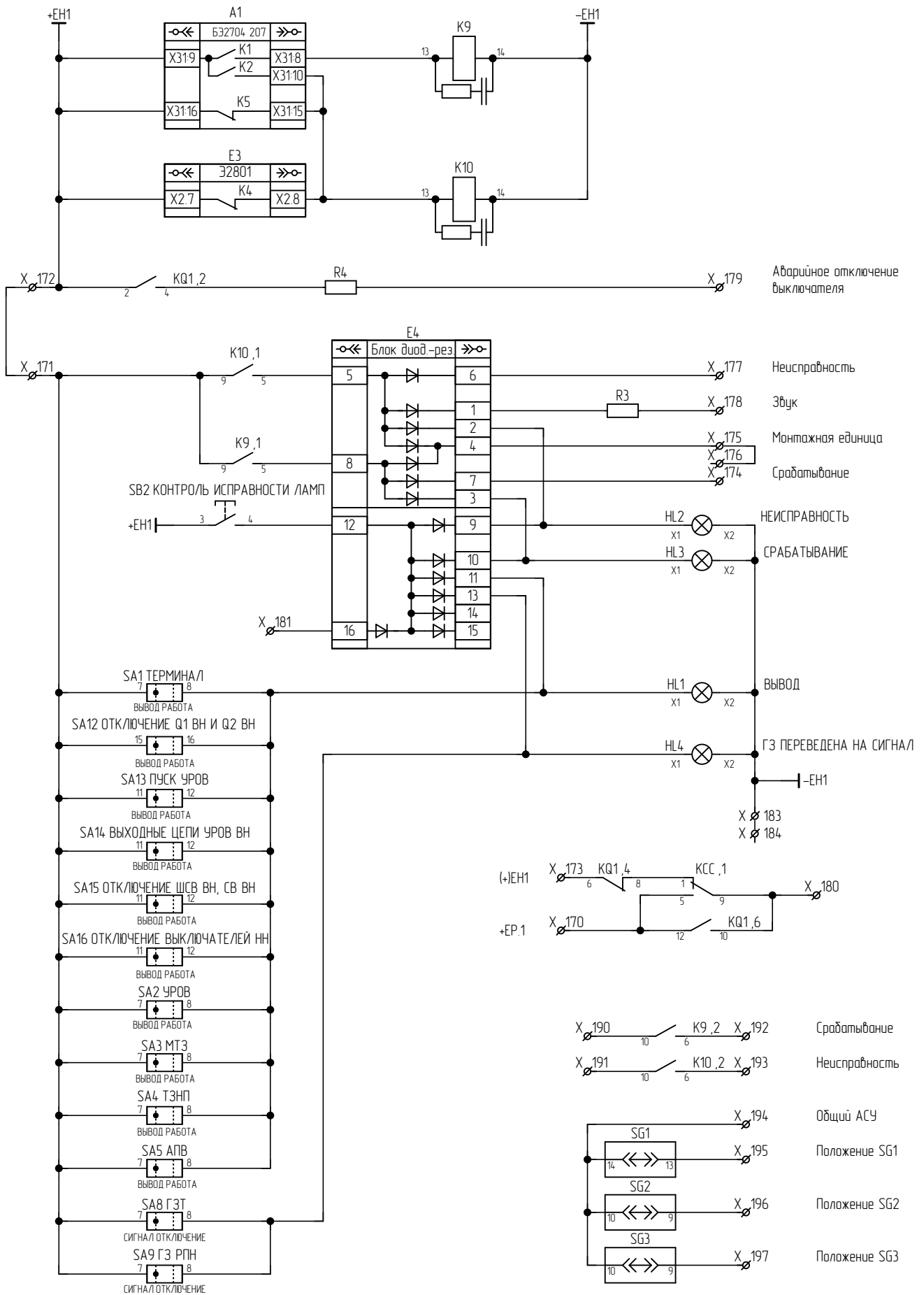
| | | | | |
|------|------|----------|-------|------|
| Изм. | Лист | № докум. | Подп. | Дата |
|------|------|----------|-------|------|



X64*, X65* - перемычку между клеммами убрать для схем управления без контроля цепи включения.
 (Отсутствие перемычки необходимо для возврата реле блокировки от прыгания в шкафу привода.
 На X64 завести сигнал с блок-контакта выключателя).

| | |
|--------------|--------------|
| Инд. № подл. | Подп. и дата |
| Взам. инв. № | |
| Подп. и дата | |
| Инд. № подл. | |

| | | | | |
|------|------|----------|-------|------|
| Изм. | Лист | № докум. | Подп. | Дата |
|------|------|----------|-------|------|

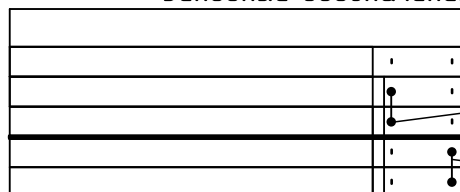


| | |
|--------------|--|
| Подп. и дата | |
| Инв. № дубл. | |
| Взам. инв. № | |
| Подп. и дата | |
| Инв. № подл. | |

Левый клеммник внешний

| Цепь | | Цепь | |
|--|----|---------------------------------|----|
| 02 Цепи переменного тока | | X | |
| I A | 1 | Неиспр. цепей оперативного тока | 43 |
| I B | 2 | Заводка пружин отключена | 44 |
| I C | 3 | Пружина не заведена | 45 |
| I N | 4 | КСС | 46 |
| I A | 5 | КЭС НН1 | 47 |
| I B | 6 | КЭС НН2 | 48 |
| I C | 7 | КЭС СВ НН | 49 |
| I N | 8 | -ЕС1 (фильтрованное) | 50 |
| | | -ЕС (технологический) | 51 |
| 02 Цепи напряжения | | X | |
| U A НН1 | 9 | | |
| U B НН1 | 10 | | |
| U C НН1 | 11 | | |
| U N НН1 | 12 | | |
| U A НН2 | 13 | | |
| U B НН2 | 14 | | |
| U C НН2 | 15 | | |
| U N НН2 | 16 | | |
| | 17 | | |
| | 18 | | |
| | 19 | | |
| 02 Цепи операт.постоянного тока X | | | |
| +ЕС1 (фильтрованное) | 20 | | |
| +ЕС1 (фильтрованное) | 21 | | |
| +ЕС1 (фильтрованное) | 22 | | |
| +ЕС1 (фильтрованное) | 23 | | |
| +ЕС1 (фильтрованное) | 24 | | |
| +ЕС1 (фильтрованное) | 25 | | |
| +ЕС1 (фильтрованное) | 26 | | |
| +ЕС1 (фильтрованное) | 27 | | |
| +ЕС1 (фильтрованное) | 28 | | |
| +ЕС1 (фильтрованное) | 29 | | |
| Пуск УРОВ от защит | 30 | | |
| | 31 | | |
| Аварийное давление элегаза в ТТ | 32 | | |
| Местное управление | 33 | | |
| Пуск ЗНФ от БК | 34 | | |
| Неиспр. обогрева выключателя | 35 | | |
| ГЗТ (откл.) | 36 | | |
| ГЗ РПН (откл.) | 37 | | |
| От ТЗНП Т2 | 38 | | |
| Низкое давление элегаза | 39 | | |
| Блокировка вкл. и откл. | 40 | | |
| Запрет АПВ | 41 | | |
| Запрет АПВ | 42 | | |

Условные обозначения



- Маркировка клеммника
- Клемма проходная
- Клемма измерительная
- Мостик соединительный (установка со стороны внутреннего монтажа)
- Разделительная пластина / Держатель защитного профиля
- Мостик соединительный (установка со стороны внешнего монтажа)

| | |
|--------------|--------------|
| Инд. № подл. | Подп. и дата |
| | Инд. № дубл. |
| Инд. № подл. | Взам. инв. № |
| | Подп. и дата |
| Инд. № подл. | Изм. |
| | Лист |
| Инд. № подл. | № докум. |
| | Подп. |
| Инд. № подл. | Дата |
| | |

ЭКРА.656453.172 ЭЗ/___

Лист

13

Левый клеммник внутренний

| Цепь | | Цепь | | Цепь | |
|-------------------------------|-----|---------------------------------|-----|---------------------------------|-----|
| 02 Цепи ЭМВ и ЭМ01 | | X | | Защита ЭМ02 | |
| +ЕС2 | 56 | Отключение Q НН1 с запретом АПВ | 110 | Отключение Q2 ВН1 через ЭМ02 | 161 |
| +220 В2 | 57 | Отключение Q НН2 с запретом АПВ | 111 | | 162 |
| +220 В2 | 58 | Нарушение изоляции (общий) | 112 | В ДЗШ | 163 |
| +220 В2 | 59 | В ТЭНП Т2 | 113 | В УРОВ основной защиты | 164 |
| +220 В2 | 60 | Пуск УРОВ основной защиты | 114 | В УРОВ основной защиты | 165 |
| +220 В2 | 61 | Пуск УРОВ основной защиты | 115 | Запрет АПВ шин от УРОВ | 166 |
| КСТ1 | 62 | Пуск ПАА | 116 | | 167 |
| КСТ2 | 63 | Откл. шин через ДЗШ | 117 | | 168 |
| РПО | 64 | Откл. шин через ДЗШ | 118 | | 169 |
| | 65 | Запрет АПВ шин от УРОВ | 119 | 02 Цепи сигнализации | |
| Цепь включения | 66 | В цепь контактора ЭМ01 и ЭМВ | 120 | X | |
| Цепь включения | 67 | В цепь контактора ЭМ02 | 121 | +ЕР.1 | 170 |
| | 68 | Отключение ШСВ через ЭМ01 | 122 | +ЕН1 | 171 |
| Внешнее отключение через ЭМ01 | 69 | Отключение ШСВ через ЭМ02 | 123 | +ЕН1 | 172 |
| Внешнее отключение через ЭМ01 | 70 | Отключение СВ через ЭМ01 | 124 | (+)ЕН1 | 173 |
| Внешнее отключение через ЭМ01 | 71 | Отключение СВ через ЭМ02 | 125 | Срабатывание | 174 |
| Внешнее отключение через ЭМ01 | 72 | Отключение Q1 ВН1 через ЭМ01 | 126 | Монтажная единица | 175 |
| Внешнее отключение через ЭМ01 | 73 | Отключение Q1 ВН1 через ЭМ02 | 127 | Монтажная единица | 176 |
| | 74 | | 128 | Неисправность | 177 |
| Цепь отключения через ЭМ01 | 75 | Отключение Q2 ВН1 через ЭМ01 | 129 | Звук | 178 |
| Цепь отключения через ЭМ01 | 76 | Отключение Q2 ВН1 через ЭМ02 | 130 | Аварийное откл. выключателя | 179 |
| | 77 | | 131 | Световой сигнал откл-ия выкл-ля | 180 |
| -ЕС2 | 78 | В ДЗШ | 132 | Контроль исправности ламп | 181 |
| | 79 | В УРОВ основной защиты | 133 | | 182 |
| 02 Цепи ЭМ02 | | X | | -ЕН1 | 183 |
| +ЕС3 | 83 | В УРОВ основной защиты | 134 | -ЕН1 | 184 |
| +220 В3 | 84 | Запрет АПВ шин от УРОВ | 135 | 02 Цепи АСУ | |
| +220 В3 | 85 | КQT | 136 | X | |
| +220 В3 | 86 | Защита ЭМ01 и ЭМВ | 137 | Срабатывание | |
| +220 В3 | 87 | Защита ЭМ02 | 138 | Неисправность | |
| +220 В3 | 88 | Отключение Q НН1 с запретом АПВ | 139 | Срабатывание | |
| | 89 | Отключение Q НН2 с запретом АПВ | 140 | Неисправность | |
| Внешнее отключение через ЭМ02 | 90 | Нарушение изоляции ГЗ РПН | 141 | Общий АСУ | |
| Внешнее отключение через ЭМ02 | 91 | Нарушение изоляции ГЗТ | 142 | Положение SG1 | |
| Внешнее отключение через ЭМ02 | 92 | В ТЭНП Т2 | 143 | Положение SG2 | |
| Внешнее отключение через ЭМ02 | 93 | Пуск УРОВ основной защиты | 144 | Положение SG3 | |
| Внешнее отключение через ЭМ02 | 94 | Пуск УРОВ основной защиты | 145 | | 198 |
| | 95 | Пуск ПАА | 146 | | 199 |
| Цепь отключения через ЭМ02 | 96 | Откл. шин через ДЗШ | 147 | | 200 |
| Цепь отключения через ЭМ02 | 97 | Откл. шин через ДЗШ | 148 | Цепи освещения | |
| | 98 | Запрет АПВ шин от УРОВ | 149 | XL | |
| -ЕС3 | 99 | В цепь контактора ЭМ01 и ЭМВ | 150 | L(+) | 1 |
| | 100 | В цепь контактора ЭМ02 | 151 | L(+) | 2 |
| РПО от внешней АУВ | 101 | Отключение ШСВ через ЭМ01 | 152 | | 3 |
| РПО от внешней АУВ | 102 | Отключение ШСВ через ЭМ02 | 153 | N(-) | 4 |
| 02 Цепи выходные | | X | | N(-) | 5 |
| Контрольный выход | 106 | Отключение СВ через ЭМ01 | 154 | | |
| Контрольный выход | 107 | Отключение СВ через ЭМ02 | 155 | | |
| КQT | 108 | Отключение Q1 ВН1 через ЭМ01 | 156 | | |
| Защита ЭМ01 и ЭМВ | 109 | Отключение Q1 ВН1 через ЭМ02 | 157 | | |
| | | | 158 | | |
| | | | 159 | | |
| | | | 160 | | |

| | | | | |
|--------------|--------------|--------------|--------------|--|
| Инд. № подл. | Взам. инв. № | Инд. № дубл. | Подп. и дата | |
| | | | | |
| | | | | |
| | | | | |
| | | | | |

ЭКРА.656453.172 ЭЗ/___

Лист

14

Правый клеммник внешний

Цепь

| 01 Цепи переменного тока | | X |
|-------------------------------|--------|---|
| Цепи переменного тока ВН1 I A | · 1 · | |
| Цепи переменного тока ВН1 I B | · 2 · | |
| Цепи переменного тока ВН1 I C | · 3 · | |
| | · 4 · | |
| Цепи переменного тока ВН1 I A | · 5 · | |
| Цепи переменного тока ВН1 I B | · 6 · | |
| Цепи переменного тока ВН1 I C | · 7 · | |
| | · 8 · | |
| Цепи переменного тока ВН2 I A | · 9 · | |
| Цепи переменного тока ВН2 I B | · 10 · | |
| Цепи переменного тока ВН2 I C | · 11 · | |
| | · 12 · | |
| Цепи переменного тока ВН2 I A | · 13 · | |
| Цепи переменного тока ВН2 I B | · 14 · | |
| Цепи переменного тока ВН2 I C | · 15 · | |
| | · 16 · | |
| Цепи переменного тока НН1 I A | · 17 · | |
| Цепи переменного тока НН1 I B | · 18 · | |
| Цепи переменного тока НН1 I C | · 19 · | |
| | · 20 · | |
| Цепи переменного тока НН1 I A | · 21 · | |
| Цепи переменного тока НН1 I B | · 22 · | |
| Цепи переменного тока НН1 I C | · 23 · | |
| | · 24 · | |
| Цепи переменного тока НН2 I A | · 25 · | |
| Цепи переменного тока НН2 I B | · 26 · | |
| Цепи переменного тока НН2 I C | · 27 · | |
| | · 28 · | |
| Цепи переменного тока НН2 I A | · 29 · | |
| Цепи переменного тока НН2 I B | · 30 · | |
| Цепи переменного тока НН2 I C | · 31 · | |
| | · 32 · | |

| | | | | |
|------|------|----------|-------|------|
| Изм. | Лист | № докум. | Подп. | Дата |
| | | | | |
| | | | | |

Подп. и дата

Инв. № дубл.

Взам. инв. №

Подп. и дата

Инв. № подл.

ЭКРА.656453.172 ЭЗ/___

Лист

15

Правый клеммник внутренний

| Цепь | | Цепь | | Цепь | |
|--|-----|---|-----|-------------------------------|-----|
| 01 Цепи операт. постоянного тока X | | Пуск ЛЗШ НН1 | 78 | Дуговая защита НН2 | 124 |
| +ЕС1 (фильтрованное) | 33 | Пуск ЛЗШ НН2 | 79 | Блокировка цепи откл. Q1 | 125 |
| | 34 | | 80 | Блокировка цепи откл. Q4 | 126 |
| | 35 | SQN Q1 | 81 | | 127 |
| | 36 | KTD1 (Q1) | 82 | | 128 |
| | 37 | SQN Q4 | 83 | Отключение Q1 – Общий | 129 |
| | 38 | KTD2 (Q4) | 84 | Отключение Q4 – Общий | 130 |
| | 39 | Пуск ЛЗШ НН1 | 85 | Резерв | 131 |
| | 40 | Пуск ЛЗШ НН2 | 86 | Отключение шин через ДЗШ | 132 |
| | 41 | 01 Цепи сигнализации X | | Запрет АПВ шин от УРОВ | 133 |
| | 42 | +ЕН | 87 | Резерв | 134 |
| | 43 | (+)ЕН | 87А | Резерв | 135 |
| | 44 | Срабатывание | 88 | | 136 |
| | 45 | Монтажная единица | 89 | | 137 |
| Пуск УРОВ ВН | 46 | Неисправность | 90 | Отключение ВН1 (ЭМО1) | 138 |
| КЭС ВН (инверсный) | 47 | Звук | 91 | Отключение ВН1 (ЭМО2) | 139 |
| Неисправность цепей охлаждения | 48 | Контроль исправности ламп | 92 | Запрет АПВ ВН1 | 140 |
| Снижение или повышение уровня масла | 49 | -ЕН | 93 | Пуск УРОВ ВН1 | 141 |
| Повышение температуры масла | 50 | -ЕН | 93А | Отключение ВН2 (ЭМО1) | 142 |
| От схемы ТЗНП Т2 (Т1) | 51 | 01 Цепи переменного напряжения X | | Отключение ВН2 (ЭМО2) | 143 |
| Внешнее отключение (УРОВ ВН) | 52 | | 94 | Запрет АПВ ВН2 | 144 |
| Внешнее отключение (УРОВ ВН) | 52А | | 95 | Пуск УРОВ ВН2 | 145 |
| | 53 | | 96 | | 146 |
| | 54 | Цепи переменного напряжения НН1 U A | 97 | | 147 |
| КЭС НН1 | 55 | Цепи переменного напряжения НН1 U B | 98 | В схему защиты Т2 (Т1) | 148 |
| КЭС НН1 (инверсный) | 56 | Цепи переменного напряжения НН1 U C | 99 | В схему автоматики охлаждения | 149 |
| КЭС НН2 | 57 | Цепи переменного напряжения НН2 U A | 100 | Блокировка РПН | 150 |
| КЭС НН2 (инверсный) | 58 | Цепи переменного напряжения НН2 U B | 101 | | 151 |
| СВ НН1 откл. | 59 | Цепи переменного напряжения НН2 U C | 102 | U2 НН1> | 152 |
| СВ НН2 откл. | 60 | 01 Цепи выходные X | | U НН1< | 153 |
| | 61 | Отключение ВН1 (ЭМО1) | 103 | U2 НН2> | 154 |
| Ускорение МТЗ НН1 (сх. управления) | 62 | Отключение ВН1 (ЭМО2) | 104 | U НН2< | 155 |
| Ускорение МТЗ НН2 (сх. управления) | 63 | Запрет АПВ ВН1 | 105 | Блокировка АВР СВ НН1 | 156 |
| | 63А | Пуск УРОВ ВН1 | 106 | Блокировка АВР СВ НН2 | 157 |
| -220 В1 | 63В | Отключение ВН2 (ЭМО1) | 107 | Дуговая защита НН1 | 158 |
| | 64 | Отключение ВН2 (ЭМО2) | 108 | Дуговая защита НН2 | 159 |
| 01 Цепи операт. постоянного тока ГЗ X | | Запрет АПВ ВН2 | 109 | Блокировка цепи откл. Q1 | 160 |
| +220 В2 | 65 | Пуск УРОВ ВН2 | 110 | Блокировка цепи откл. Q4 | 161 |
| | 66 | | 111 | | 162 |
| | 67 | | 112 | | 163 |
| | 68 | В схему защиты Т2 (Т1) | 113 | Отключение Q1 (НН1) без АПВ | 164 |
| ГЗТ сизн. | 69 | В схему автоматики охлаждения | 114 | Отключение Q1 (НН1) с АПВ | 165 |
| ГЗТ откл. | 70 | Блокировка РПН | 115 | Отключение Q4 (НН2) без АПВ | 166 |
| ГЗ РПН | 71 | | 116 | Отключение Q4 (НН2) с АПВ | 167 |
| | 71А | U2 НН1> | 117 | Резерв | 168 |
| -220 В2 | 72 | U НН1< | 118 | Отключение шин через ДЗШ | 169 |
| | 73 | U2 НН2> | 119 | Запрет АПВ шин от УРОВ | 170 |
| SQN Q1 | 74 | U НН2< | 120 | Резерв | 171 |
| KTD1 (Q1) | 75 | Блокировка АВР СВ НН1 | 121 | Резерв | 172 |
| SQN Q4 | 76 | Блокировка АВР СВ НН2 | 122 | | 173 |
| KTD2 (Q4) | 77 | Дуговая защита НН1 | 123 | | 174 |

ЭКРА.656453.172 ЭЗ/___

Лист

16

Правый клеммник внутренний

| Цепь | |
|-----------------------------|---------------|
| 01 Цепи выходные | Цепь X |
| Контрольный выход | · 175 · |
| Контрольный выход | · 176 · |
| Срабатывание | · 177 · |
| Неисправность | · 178 · |
| Срабатывание | · 179 · |
| Неисправность | · 180 · |
| Нарушение изоляции - Общий | · 181 · |
| Нарушение изоляции ГЗ сизн. | · 182 · |
| Нарушение изоляции ГЗ откл. | · 183 · |
| Нарушение изоляции ГЗ РПН | · 184 · |
| 01 Цепи АСУ | X |
| Контроль крышек SG - Общий | · 185 · |
| Контроль крышки SG1 | · 186 · |
| Контроль крышки SG3 | · 187 · |
| Контроль крышки SG4 | · 188 · |
| Контроль крышки SG5 | · 189 · |
| Контроль крышки SG7 | · 190 · |
| Контроль крышки SG8 | · 191 · |

| | |
|--------------|--------------|
| Инд. № подл. | Подп. и дата |
| Взам. инв. № | Инд. № дубл. |
| Подп. и дата | |
| | |

| | | | | |
|------|------|----------|-------|------|
| Изм. | Лист | № докум. | Подп. | Дата |
|------|------|----------|-------|------|

ЭКРА.656453.172 ЭЗ/___

Лист

17

| | | 4 | 3 | 2 | 1 | | | |
|---------------|-------------------------|--|---|------------|-------------------------|----------------|------|--------|
| Перв. примен. | Поз. обозначение | Наименование | | | Кол. | Примечание | | |
| | | | | | | | | |
| | EL1 | Светильник линейный LED-5W-24VDC-1 УХЛ3.1 ЭКРА.676255.002 | | | 1 | | | |
| | SQ1 | Выключатель концевой KB B2 S02 Lovato | | | 1 | | | |
| Справ. № | U1 | Источник питания Step-PS/1AC/24DC/0,75 №2868635 Phoenix Contact | | | 1 | | | |
| | | | | | | | | |
| | XL1-XL5 | Клемма гибридная PTU 4-MT-P №3209532 Phoenix Contact | | | 5 | | | |
| | 01 | <u>Комплект 01</u> | | | | | | |
| | A1 | Терминал БЭ2704 308XXX (068-075) | | | 1 | | | |
| Подп. и дата | E1-E3 | Реле контроля изоляции газовой защиты РКИГЗ УХЛ3.1 ЭКРА.656111.122 | | | 3 | | | |
| | E4 | Блок диодно-резисторный УХЛ4 ЭКРА.687272.001-35 | | | 1 | | | |
| | HL1, HL3 | Арматура светосигнальная CL2-520Y №1SFA619403R5203 ABB | | | 2 | | | |
| | HL2 | Арматура светосигнальная CL2-520R №1SFA619403R5201 ABB | | | 1 | | | |
| Взам. инв. № | K7-K9, K12-K17 | Реле PT570220-PT900009 Schrack | | | 9 | | | |
| | K7-K9, K12-K17 | Клипса PT28800 Schrack | | | 9 | | | |
| Подп. и дата | Типовое исполнение | | | | | | | |
| | ЭКРА.656453.172 ПЭЗ/___ | | | | | | | |
| Инв. № подл. | Разраб. | Алексеев | | 01.10.2021 | Шкаф типа ШЭ2607 045073 | Лист | Лист | Листов |
| | Проб. | Иванов А. Н. | | 01.10.2021 | | A | 1 | 4 |
| | Т. контр. | - | | | Перечень элементов | ООО НПП "ЭКРА" | | |
| | Н. контр. | Батракова | | | | | | |
| | Учб. | Шурупов | | | | | | |

| | | 4 | 3 | 2 | 1 | |
|--------------|--|--|---|----------|--------------------|------|
| | | Поз. обозначение | Наименование | Кол. | Примечание | |
| | | K7-K9, K12-K17 | Колодка PT7874P Schrack | 9 | | F |
| | | K7-K9, K12-K17 | Модуль RC PTMU0730 Schrack | 9 | | |
| | | R3-R6 | Резистор C5-35B-50-3,9 кОм, 10 % ОЖ0.467.551ТУ | 4 | | |
| | | SA1 | Переключатель A204S-2E20 blank DECA | 1 | | E |
| | | SA2-SA9, SA11-SA13 | Переключатель CS 10-02.003FU9.07 Elkey | 11 | | |
| | | SA10, SA17 | Переключатель CS 10-04.307FU9.07 Elkey | 2 | | |
| | | SA19-SA21 | Переключатель CS 10-03.309FU9.07 Elkey | 3 | | |
| | | SB1 | Выключатель A204B-M1E10R DECA | 1 | | D |
| | | SB2 | Выключатель A204B-M1E10B DECA | 1 | | |
| | | SG1, SG3-SG5 | Колодка контрольная FAME 6/6+1 №12300918 Phoenix Contact | 4 | Блок испытательный | |
| Подп. и дата | | SG1, SG3-SG5 | Крышка рабочая FAME-WP 6+1 №3074121 Phoenix Contact | 4 | | |
| | | SG7, SG8 | Колодка контрольная FAME 6/4+1 №12300919 Phoenix Contact | 2 | Блок испытательный | C |
| | | SG7, SG8 | Крышка рабочая FAME-WP 4+1 №3074120 Phoenix Contact | 2 | | |
| Инв. № дубл. | | | | | | |
| | | UE1, UE2 | Блок преобразователя сигналов TTL-RS485 ДЗ550 ЭКРА.656116.772 | 2 | | |
| Взам. инв. № | | X-1-X32, X-94-X102 | Клемма гибридная PTU 6-T-P №3209530 Phoenix Contact | 41 | | B |
| | | X-33-X52, X-52A, X-53-X63, X-63A, X-63B, X-64-X71, X-71A, X-72-X87, X-87A, X-88-X93, X-93A, X-103-X191 | Клемма гибридная PTU 4-MT-P №3209532 Phoenix Contact | 156 | | |
| Подп. и дата | | XPE11, XPE21, XPE31 | Клемма заземляющая WPE 6 №1010200000 Weidmuller | 3 | | |
| | | Z1, Z2 | Блок фильтра П1712 УХЛ4 ЭКРА.656111.045-02 | 2 | | A |
| Инв. № подл. | | | | | | Лист |
| | | | | | | 2 |
| | | Изм. | Лист | № докум. | Подп. | Дата |

ЭКРА.656453.172 ПЭЗ/___

| | | 4 | 3 | 2 | 1 |
|--------------|------|--------------------------------------|--|-------|------------|
| | | Поз. обозначение | Наименование | Кол. | Примечание |
| | | 02 | <u>Комплект 02</u> | | |
| | | A1 | Терминал БЭ2704 207XXX (000-015) | 1 | |
| | | E1, E2 | Реле контроля изоляции газовой защиты РКИГЗ УХЛ3.1 ЭКРА.656111.122 | 2 | |
| | | E3 | Блок вспомогательный Э2801 УХЛ4 ЭКРА.656111.047-02 с креплением на DIN рейку | 1 | |
| | | E4 | Блок диодно-резисторный УХЛ4 ЭКРА.687272.001-35 | 1 | |
| | | HL1, HL3, HL4 | Арматура светосигнальная CL2-520Y №1SFA619403R5203 ABB | 3 | |
| | | HL2 | Арматура светосигнальная CL2-520R №1SFA619403R5201 ABB | 1 | |
| | | K1-K6, K9, K10, КСС, КСТ1, КСТ2, КQC | Реле PT570220-PT900009 Schrack | 12 | |
| | | K1-K6, K9, K10, КСС, КСТ1, КСТ2, КQC | Клипса PT28800 Schrack | 12 | |
| | | K1-K6, K9, K10, КСС, КСТ1, КСТ2, КQC | Колодка PT7874P Schrack | 12 | |
| | | K1-K6, K9, K10, КСС, КСТ1, КСТ2, КQC | Модуль RC PTMU0730 Schrack | 12 | |
| | | KQ1 | Реле промежуточное РП11М УХЛ4 220 В присоединение переднее ТУ 16-523.072-75 ЧЭАЗ | 1 | |
| | | R1-R4 | Резистор С5-35В-50-3,9 кОм, 10 % ОЖ0.467.551ТУ | 4 | |
| | | R5-R7 | Резистор С5-35В-16-15 кОм, 10 % ОЖ0.467.551ТУ | 3 | |
| | | R8, R9 | Резистор С5-35В-16-3,9 кОм, 10 % ОЖ0.467.551ТУ | 2 | |
| | | | | | |
| Инв. № подл. | | | | | Лист |
| | | | | | 3 |
| | Изм. | Лист | № докум. | Подп. | Дата |

ЭКРА.656453.172 ПЭЗ/___

| | | 4 | 3 | 2 | 1 | |
|--------------|------|--|---|------|--------------------|------|
| | | Поз. обозначение | Наименование | Кол. | Примечание | |
| | | SA1-SA5, SA8, SA9 | Переключатель CS 10-02.003FU9.07 Elkey | 7 | | F |
| | | SA10 | Переключатель A204S-2E20 blank DECA | 1 | | |
| | | SA12 | Переключатель CS 10-04.307FU9.07 Elkey | 1 | | |
| | | SA13-SA16 | Переключатель CS 10-03.309FU9.07 Elkey | 4 | | |
| | | SB1 | Выключатель A204B-M1E10R DECA | 1 | | E |
| | | SB2 | Выключатель A204B-M1E10B DECA | 1 | | |
| | | SG1 | Колодка контрольная FAME 6/6+1 №12300918 Phoenix Contact | 1 | Блок испытательный | |
| | | SG1 | Крышка рабочая FAME-WP 6+1 №3074121 Phoenix Contact | 1 | | |
| | | SG2, SG3 | Колодка контрольная FAME 6/4+1 №12300919 Phoenix Contact | 2 | Блок испытательный | D |
| | | SG2, SG3 | Крышка рабочая FAME-WP 4+1 №3074120 Phoenix Contact | 2 | | |
| | | UE1, UE2 | Блок преобразователя сигналов TTL-RS485 ДЗ550 ЭКРА.656116.772 | 2 | | |
| Подп. и дата | | X1-X19 | Клемма гибридная PTU 6-T-P №3209530 Phoenix Contact | 19 | | C |
| Инв. № дубл. | | X20-X51, X56-X79, X83-X102, X106-X184, X190-X200 | Клемма гибридная PTU 4-MT-P №3209532 Phoenix Contact | 166 | | |
| Взам. инв. № | | XPE1:1, XPE2:1, XPE3:1 | Клемма заземляющая WPE 6 №1010200000 Weidmuller | 3 | | |
| Подп. и дата | | Z1 | Блок фильтра П1712 УХЛ4 ЭКРА.656111.045-02 | 1 | | B |
| Инв. № подл. | | | | | | A |
| | | ЭКРА.656453.172 ПЭЗ/___ | | | | Лист |
| | | | | | | 4 |
| Изм. | Лист | № докум. | Подп. | Дата | | |